

BML-5

气动单隔膜泵

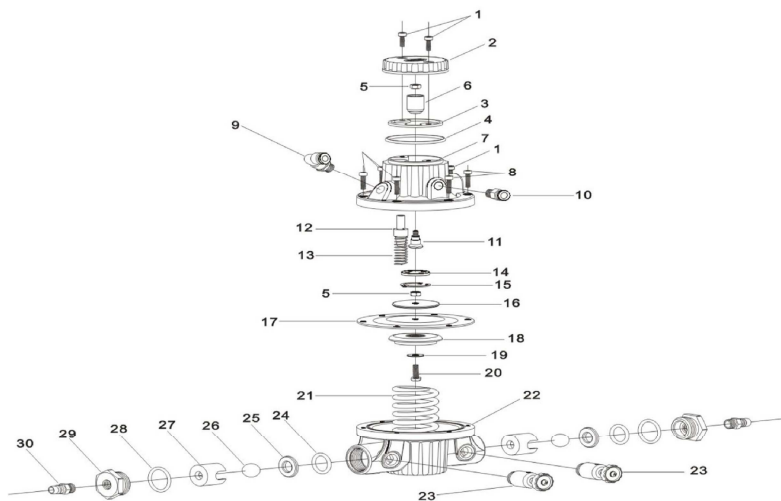
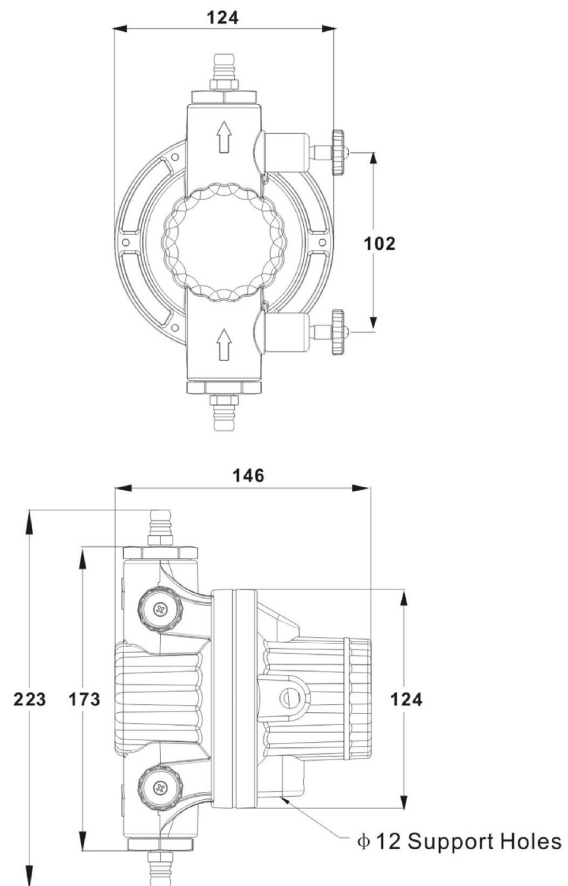
DIAPHRAGM PUMP



可选颜色
COLOR

- 银色S
- 黄色Y

外形尺寸图
DIMENSION



◀ 结构图
DRAWING PICTURE

相关参数 Specification

最大流量 Max.Flow Rate	10L/min	固体颗粒限制 Limit of Slurry	2mm	螺纹 Screw Thread	BSPT英制	毛重 Gross Weight	3kg
吸程 Suction Lift	2m	使用空气压力范围 Air Supply Pressure Range	0.2-0.5Mpa	流体进出口 Connection to Liquid	3/8"	包装尺寸 Ctn dimension	180*180*210 mm
扬程 Lift	4m	泵体材质 Body Material	Aluminum铝合金	空气接口 Air Connection	1/4"		
最高吐出压力 Max.Discharge Pressure	0.5Mpa	膜片材质 Material of Diaphragm	PTFE特氟龙	净重 Net Weight	1.8kg		